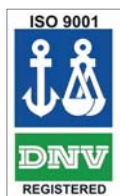
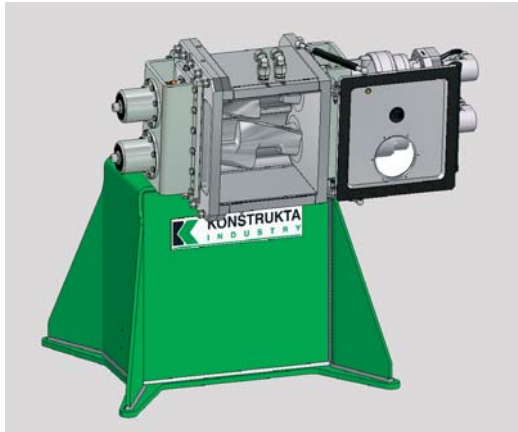
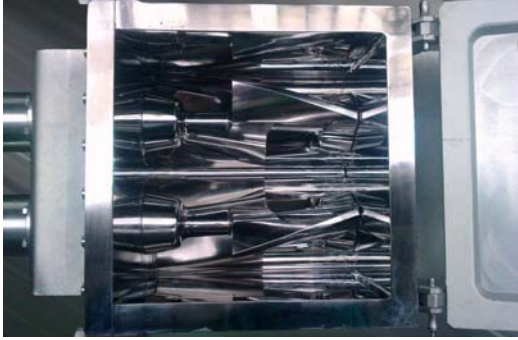




TECNOLOGIA DE AMASSAMENTO E MISTURA



MAQUINAS DE AMASSAMENTO **HORIZONTAL**



CLASSIFICAÇÃO COMPLETA DAS MAQUINAS

Tipos de máquinas: • Laboratório, normal, serviço pesado e Explosion-proof (máquinas não causam explosão)

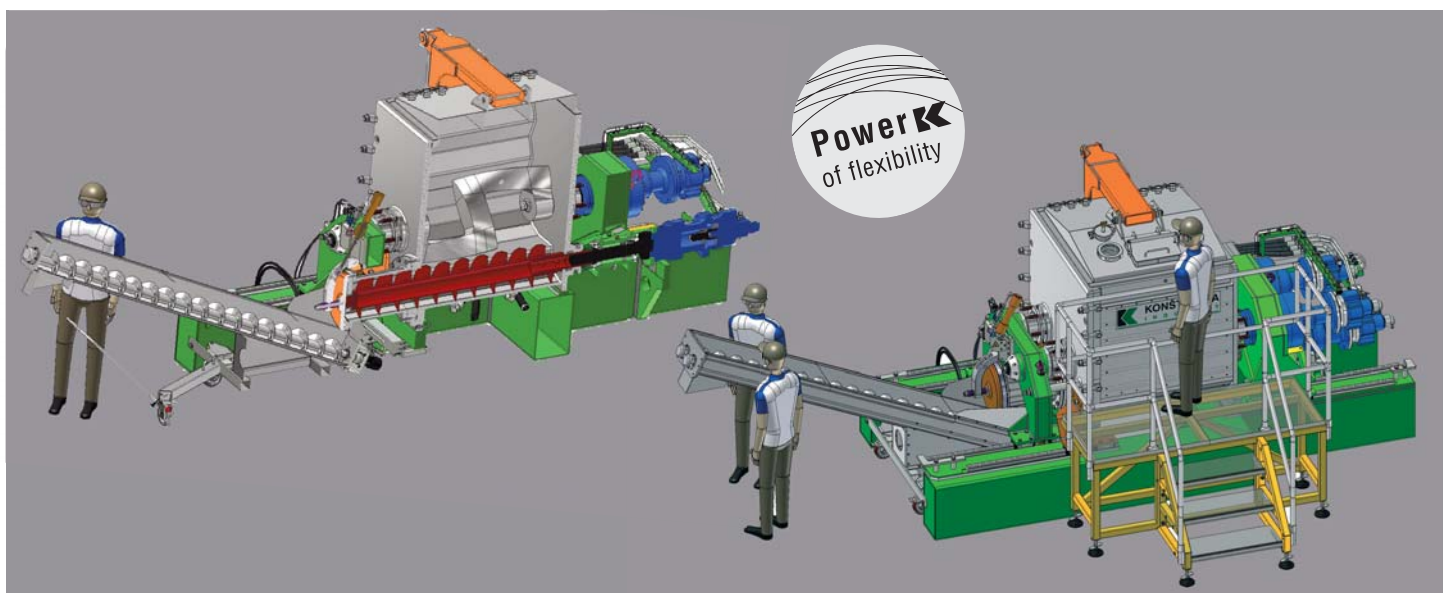
Vantagens:

- Tigela de aquecimento e de amassamento
- Amassamento à vacuo
- Descarregamento por inclinação ou por parafuso

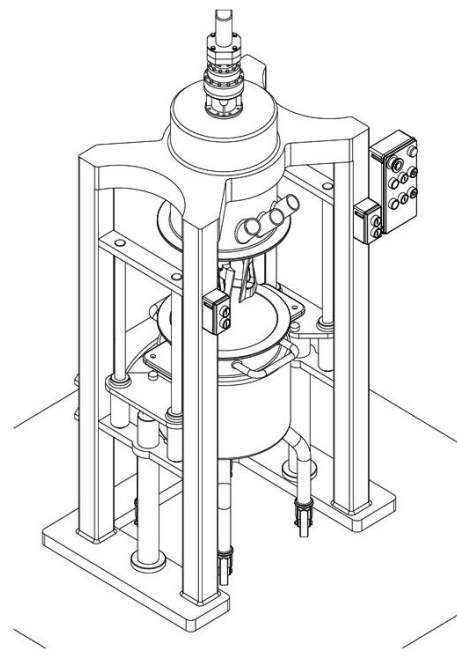
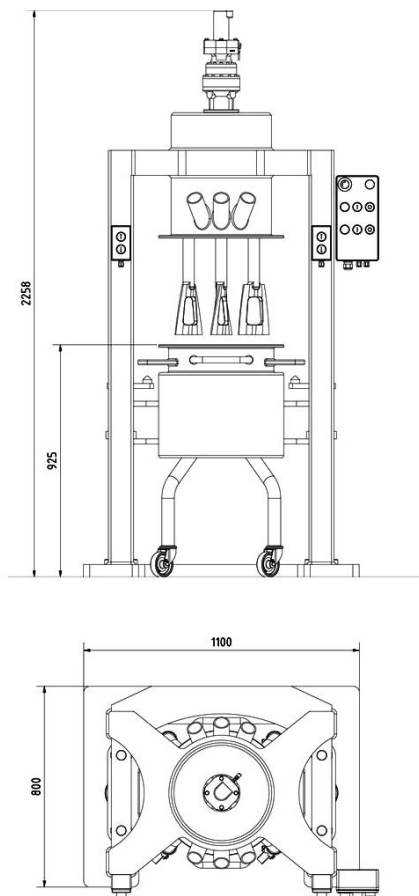
Utilização:

- Farmacêutica e cosméticos
- Químicos e indústrias de plásticos
- Processos explosivos

	5	10	25	50	100	250	500	1000	
Volume total	5	12	25	50	100	250	500	1400	L
Volume útil	3,5	8,5	18	35	70	175	350	1000	L
Velocidade de lamina lenta	1-40	1-30	1-30	1-20	1-18	1-15	1-15	1-15	r.p.m.
Velocidade de lamina rapida	5-50	5-40	5-40	5-35	5-30	5-25	5-25	5-20	r.p.m.
Energia	1,5	2,2	4	5,5	7,5	15	30	90	kW



MAQUINAS DE AMASSAMENTO **VERTICAL** E PLANETÁRIO



PARÂMETROS TÉCNICOS PRINCIPAIS

Volume total	50 L*
Volume útil	25 L ~ 6,5 US galões
Velocidade da lamina	
- Lamina central	18 – 85 r.p.m.
- Lamina satélite	63 – 297 r.p.m.
Relação da velocidade	3,5 fixo
Rendimento da lamina	3 kW
Peso	~ 800 Kgs
Aquecimento / resfriamento da tigela de amassamento	Sim
Operação à vácuo	Sim

*O cliente tem possibilidade de solicitar até 1000 L de volume total



**PRODUTIVIDADE
PRECISÃO
FLEXIBILIDADE
EXPERIÊNCIA**



KONŠTRUKTA - INDUSTRY

PRODUTIVIDADE, PRECISÃO, FLEXIBILIDADE E EXPERIÊNCIA

REFERÊNCIAS

TECNOLOGIA DE MISTURA VERTICAL E DE HOMOGENIZAÇÃO

Maquina de homogenização e de mistura H2-XX
(Volume efetivo: 100, 200, 300, 500, 1000, 2000 dm³)

MAQUINA DE HOMOGENIZAÇÃO COM MOINHO COLOIDAL H2K-XX

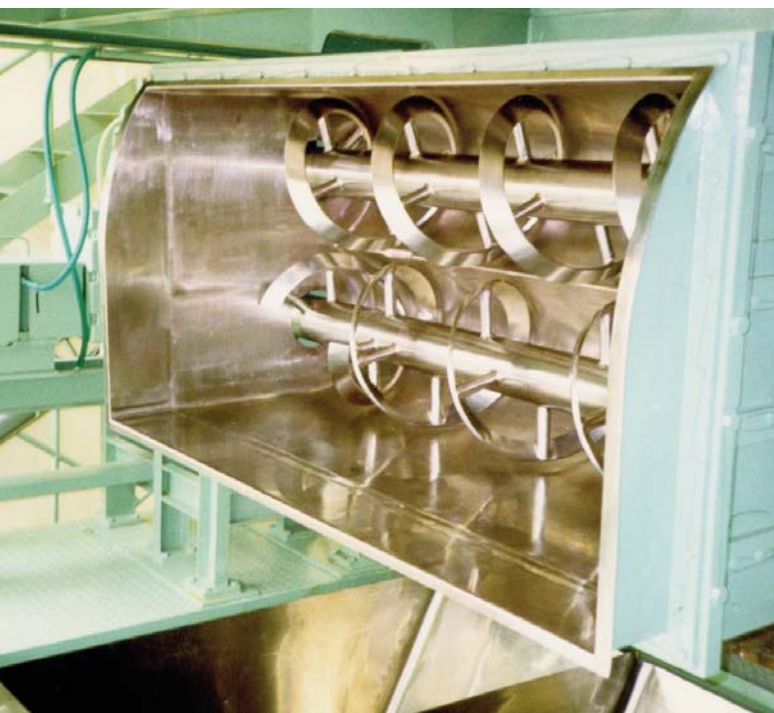
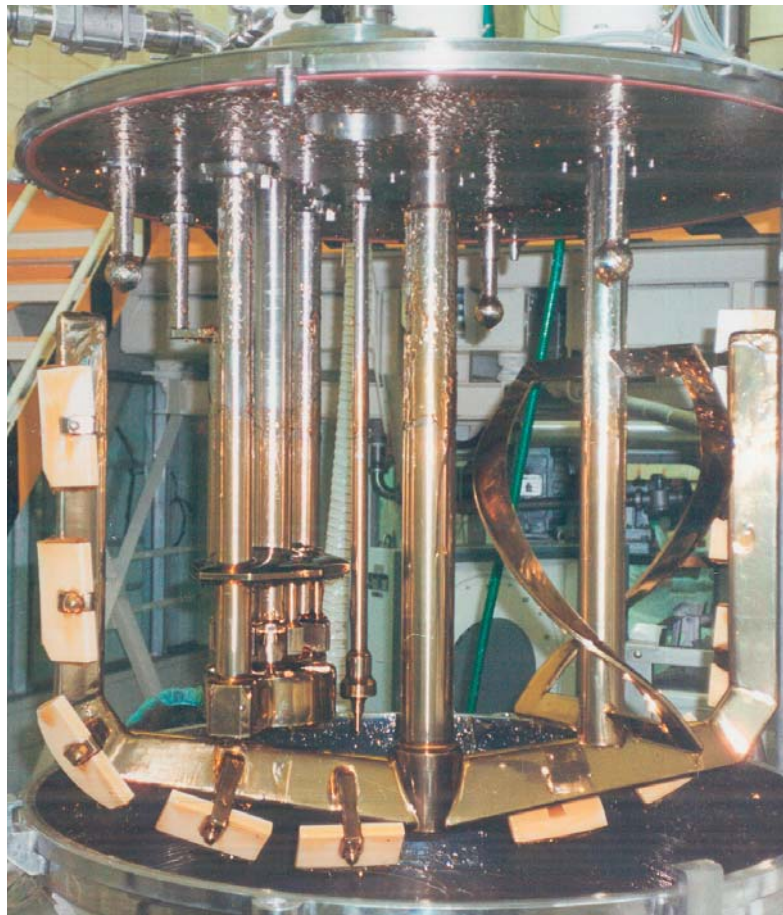
Maquina de mistura com extrusora ZVT - 100

TECNOLOGIA DE MISTURA HORIZONTAL E DE HOMOGENIZAÇÃO

Misturador horizontal para explosivos gelatinosos ZMT - 1200
Misturador horizontal para explosivos gelatinosos ZMT - 500
Maquina de amassamento horizontal

UTILIZAÇÃO

- Industria farmacêutica e química, trabalhos com explosivos



KONŠTRUKTA-Industry, a.s.
K výstavisku 13, 912 50 Trenčín
República Eslovaca

Tel.: +421 32 74 04 464
Fax: +421 32 74 04 462
e-mail: explosives@kotaind.sk
www.konstrukta.sk

www.konstrukta.sk