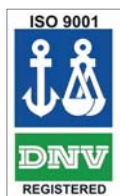
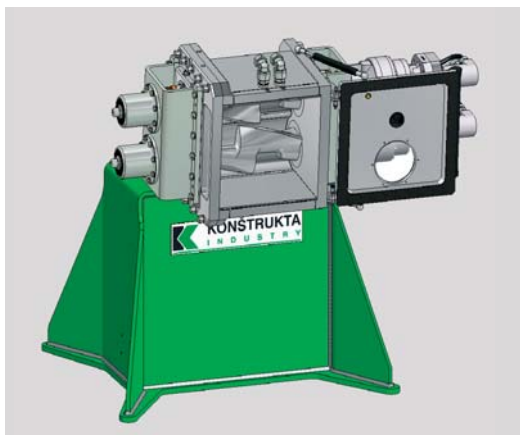




TECNOLOGÍA DE MEZCLADO Y AMASADO



MÁQUINAS DE AMASADO HORIZONTALES



SURTIDO COMPLETO DE MÁQUINAS Y EQUIPOS AUXILIARES

Tipo de máquinas:

- De laboratorio, normal, de gran capacidad, antideflagraciones

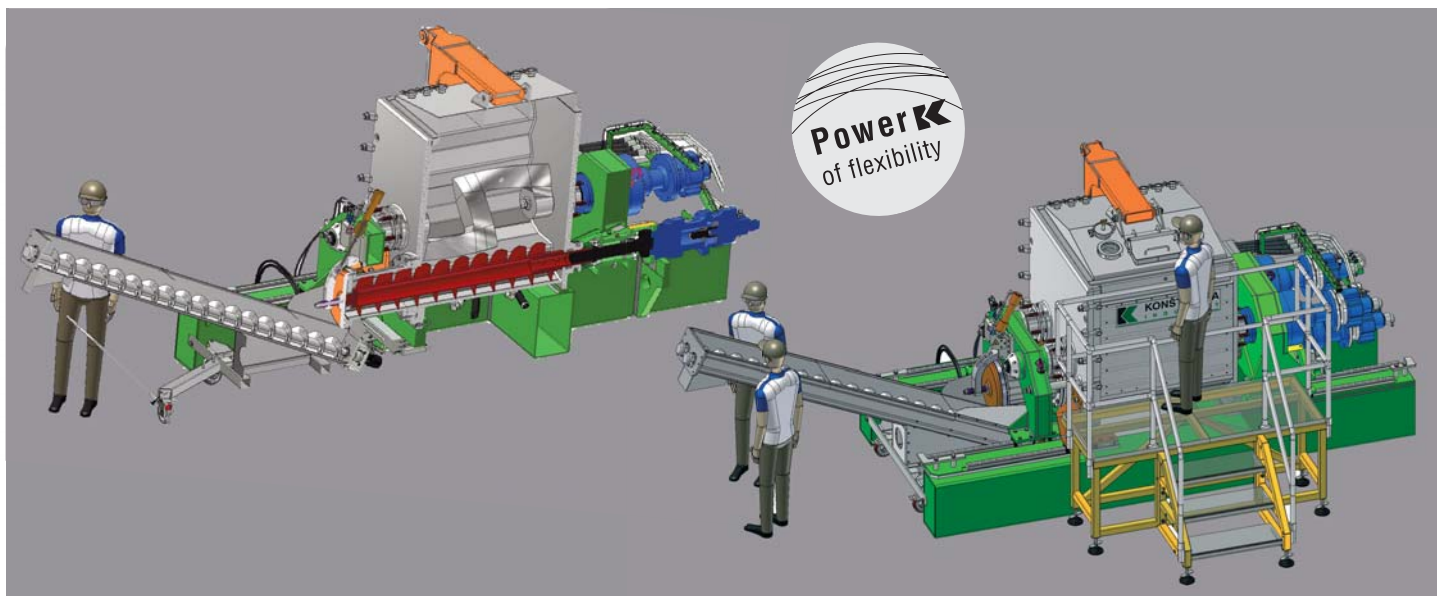
Condiciones de trabajo:

- Calentamiento del cuenco de amasado
- Amasado al vacío
- Descarga por basculación o mediante tornillo de descarga

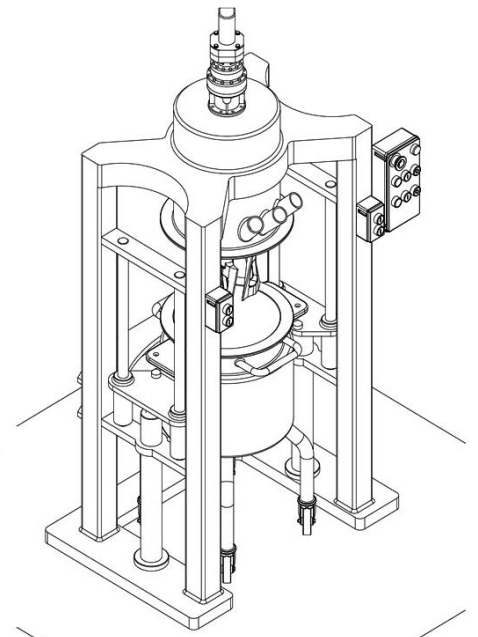
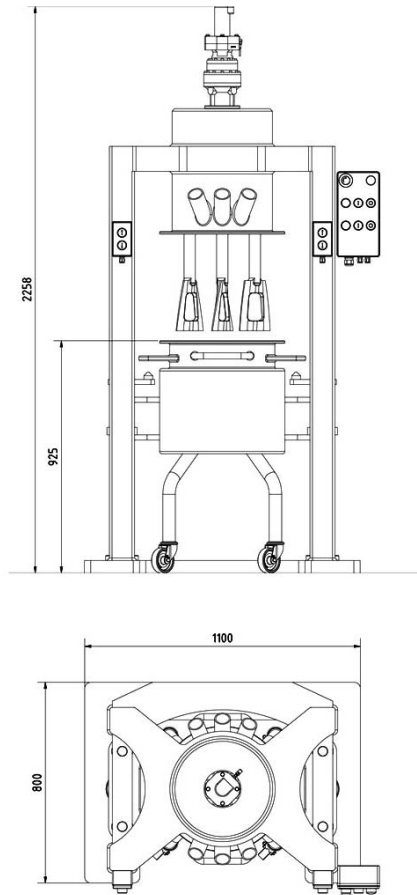
Usos:

- Trabajos farmacéuticos y cosméticos
- Industria química y del plástico
- Industria de explosivos

	5	10	25	50	100	250	500	1000	
Volumen total	5	12	25	50	100	250	500	1400	L
Volumen útil	3,5	8,5	18	35	70	175	350	1000	L
Velocidad de brazo lento	1-40	1-30	1-30	1-20	1-18	1-15	1-15	1-15	r.p.m.
Velocidad de brazo rápido	5-50	5-40	5-40	5-35	5-30	5-25	5-25	5-20	r.p.m.
Potencia	1,5	2,2	4	5,5	7,5	15	30	90	kW



MÁQUINAS PLANETARIAS DE MEZCLADO Y AMASADO VERTICALES



CARACTERÍSTICAS TÉCNICAS PRINCIPALES

Volumen total del cuenco de mezclado	50 dm ³
Volumen útil del cuenco de mezclado	25 dm ³ ~ 6,5 galones US
Mezcladora R.P.M.	
- mezcladora central	18 – 85 r.p.m.
- mezcladora satélite	63 – 297 r.p.m.
Cociente de velocidad	3,5 estable
Salida del dispositivo mezclador	3 kW
Peso del mezclador	~ 800 Kg
Cuenca de amasado para calentamiento/refrigeración	Sí
Posibilidad de funcionamiento al vacío	Sí

* Con posibilidad de hasta 1000 L de volumen total (a solicitud del cliente)



PRODUCTIVIDAD
PRECISIÓN
FLEXIBILIDAD
EXPERIENCIA

KONŠTRUKTA - INDUSTRY

PRODUCTIVIDAD, PRECISIÓN, FLEXIBILIDAD, EXPERIENCIA

REFERENCIAS

TECNOLOGÍA VERTICAL DE MEZCLADO Y HOMOGENEIZADO

Dispositivo de homogeneización y mezclado H2-XX, M2-XX
(Volumen efectivo: 100, 200, 300, 500, 1000, 2000 dm³)

DISPOSITIVO DE HOMOGENEIZACIÓN CON MOLINO COLOIDAL H2K-XX

Dispositivo de mezclado con extrusora ZVT-100

TECNOLOGÍA HORIZONTAL DE MEZCLADO Y HOMOGENEIZADO

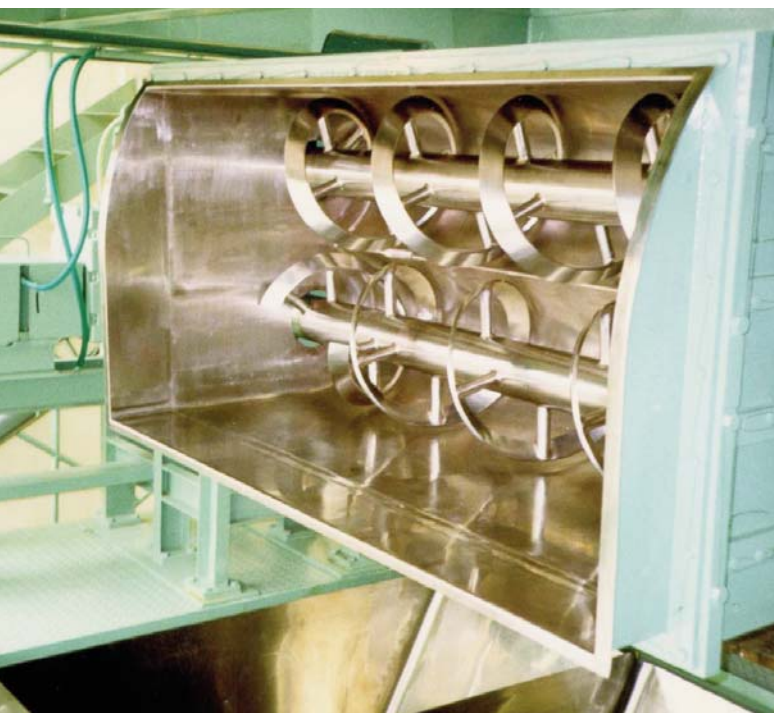
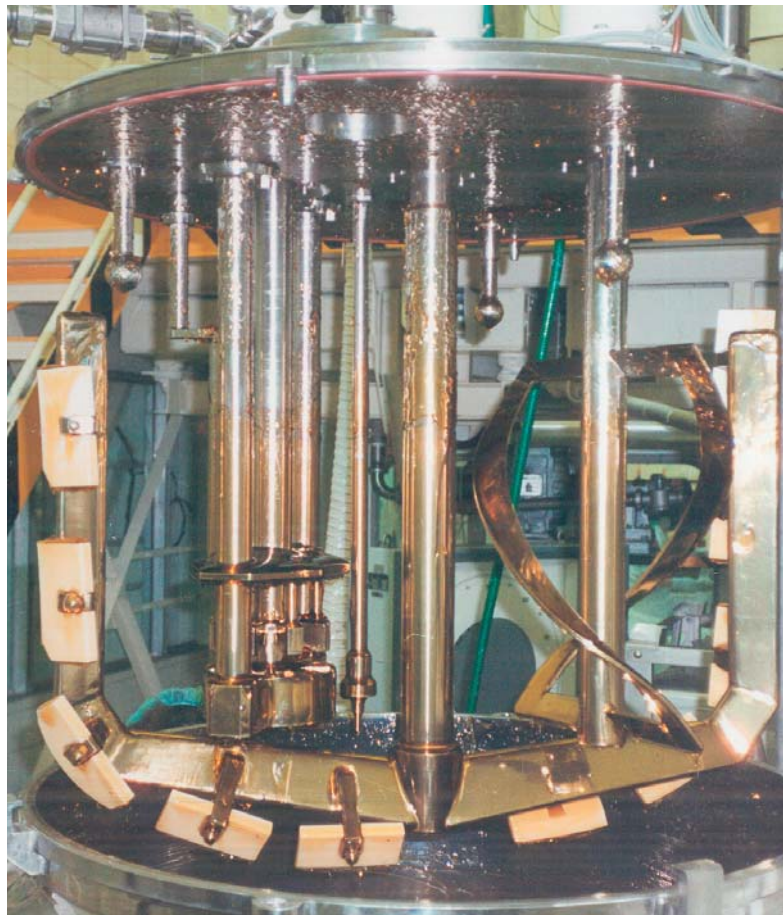
Mezcladora horizontal para explosivos gelatinosos ZMT-1200

Mezcladora horizontal para explosivos gelatinosos ZMT-500

Máquina de amasado horizontal

USOS

- Industria farmacéutica y química, trabajos con explosivos



KONŠTRUKTA-Industry, a.s.
K výstavisku 13, 912 50 Trenčín
República Eslovaca

Tel.: +421 32 74 04 464
Fax: +421 32 74 04 462
e-mail: explosives@kotaind.sk
www.konstrukta.sk

www.konstrukta.sk